



СПК1хх [М01]

Панель оператора программируемая
(панельный контроллер)



Руководство по эксплуатации

Содержание

Предупреждающие сообщения	3
Термины и аббревиатуры	4
Введение	5
1 Назначение	6
2 Технические характеристики и условия эксплуатации	7
2.1 Технические характеристики	7
2.2 Условия эксплуатации	10
3 Меры безопасности	11
4 Монтаж	12
4.1 Установка	12
5 Подключение	16
5.1 Подключение внешних связей	16
5.1.1 Подключение питания	17
5.1.2 Подключение по интерфейсам RS-232 и RS-485	17
5.1.3 Подключение к ПК	19
5.1.4 Подключение по интерфейсу Ethernet	19
5.1.5 Подключение по интерфейсу USB Host	20
5.1.6 Подключение карт флэш-памяти	20
5.2 Пробный пуск	21
5.3 Помехи и методы их подавления	21
6 Устройство и эксплуатация	22
6.1 Принцип действия	22
6.1.1 Индикация	22
6.1.2 Сенсорный экран	23
6.2 Порядок программирования	23
6.3 Заводские настройки	24
7 Техническое обслуживание	25
7.1 Общие указания	25
8 Маркировка	26
9 Упаковка	27
10 Транспортирование и хранение	28
11 Комплектность	29
12 Гарантийные обязательства	30

Предупреждающие сообщения

В данном руководстве применяются следующие предупреждения:



ОПАСНОСТЬ

Ключевое слово ОПАСНОСТЬ сообщает о **непосредственной угрозе опасной ситуации**, которая приведет к смерти или серьезной травме, если ее не предотвратить.



ВНИМАНИЕ

Ключевое слово ВНИМАНИЕ сообщает о **потенциально опасной ситуации**, которая может привести к небольшим травмам.



ПРЕДУПРЕЖДЕНИЕ

Ключевое слово ПРЕДУПРЕЖДЕНИЕ сообщает о **потенциально опасной ситуации**, которая может привести к повреждению имущества.



ПРИМЕЧАНИЕ

Ключевое слово ПРИМЕЧАНИЕ обращает внимание на полезные советы и рекомендации, а также информацию для эффективной и безаварийной работы оборудования.

Ограничение ответственности

Ни при каких обстоятельствах ООО «Производственное объединение ОВЕН» и его контрагенты не будут нести юридическую ответственность и не будут признавать за собой какие-либо обязательства в связи с любым ущербом, возникшим в результате установки или использования прибора с нарушением действующей нормативно-технической документации.

Термины и аббревиатуры

CODESYS (Controller Development System) – программное обеспечение, специализированная среда программирования логических контроллеров. Торговая марка компании 3S-Smart Software Solutions GmbH.

Ethernet – последовательный интерфейс связи.

LAN (Local Area Network) – локальная сеть, построенная на базе интерфейса Ethernet.

Modbus – открытый промышленный протокол обмена, разработанный компанией Modicon. В настоящий момент поддерживается независимой организацией Modbus-IDA (www.modbus.org).

Retain-память – энергонезависимая память для хранения значений Retain-переменных пользовательской программы.

Retain-переменные – переменные пользовательской программы, значения которых сохраняются при выключении питания панели.

RTC (Real Time Clock) – часы реального времени.

USB (Universal Serial Bus) – последовательный интерфейс связи.

ОЗУ (оперативное запоминающее устройство) – энергозависимая часть системы памяти, в которой временно хранятся данные и исполняемый проект.

ПЗУ (постоянное запоминающее устройство) – энергонезависимая память, которая используется для хранения пользовательских данных и проекта.

ПК – персональный компьютер.

ПО – программное обеспечение.

Функциональное заземление – заземление, выполняющее функции повышения помехоустойчивости панели.

Введение

Настоящее руководство по эксплуатации предназначено для ознакомления обслуживающего персонала с устройством, принципом действия, конструкцией, технической эксплуатацией и обслуживанием панели оператора программируемой с сенсорным экраном (панельного контроллера) СПК1хх [М01], в дальнейшем по тексту именуемой «прибор», «панель» или «СПК».

Подключение, регулировка и техобслуживание прибора должны производиться только квалифицированными специалистами после прочтения настоящего руководства по эксплуатации.

Прибор изготавливается в различных исполнениях, отличающихся друг от друга размером диагонали дисплея. Информация об исполнении прибора зашифрована в коде полного условного обозначения:



Информация о настройке и программировании прибора приведена в документах «CODESYS V3.5. Первый старт» и «CODESYS V3.5. FAQ». Эти и другие документы доступны на сайте www.owen.ru в разделе CODESYS V3/Документация.

1 Назначение

Прибор предназначен для выполнения следующих функций:

- управление объектом;
- отображение состояния управляемого объекта в режиме реального времени, с использованием графических пиктограмм (индикаторы, линейки, условные обозначения оборудования и т. д.);
- отображение сенсорных элементов, с помощью которых оператор непосредственно управляет функционированием объекта;
- управление функционированием других приборов посредством интерфейсов связи;
- запись и чтение значений других устройств, к которым подключается прибор.

Проект функционирования прибора создается на ПК в CODESYS под конкретную задачу и загружается в энергонезависимую память прибора.

Прибор может быть использован в системах автоматического управления технологическим оборудованием в промышленности, жилищно-коммунальном и сельском хозяйстве в качестве устройства отображения, мониторинга и управления ходом технологических процессов.

Панель не является средством измерения.

2 Технические характеристики и условия эксплуатации

2.1 Технические характеристики

Таблица 2.1 – Характеристики прибора

Наименование	Значение	
	СПК107 [M01]	СПК110 [M01]
Системные характеристики		
Центральный процессор	TI Sitara 600 MHz ARM Cortex™-A8 Core	
Частота	600 МГц	
Объем ПЗУ	4 Гб (eMMC)	
Допустимое число циклов перезаписи ПЗУ (на блок данных)	75 000	
Объем ОЗУ	512 Мб (DDR3)	
Объем Retain-памяти	64 Кб (MRAM)	
Минимальное время выполнения одного цикла программы	10 мс	
Часы реального времени	Есть ¹⁾	
Звук	Пьезоизлучатель, с возможностью управления из программы	
Дисплей		
Тип	TFT LCD	
Тип подсветки	LED (светодиодная подсветка) ²⁾	
Количество отображаемых цветов	16,7 млн	260 тыс.
Диагональ	7,0 дюймов	10,2 дюймов
Разрешение	800 × 480 пикселей	
Размер пикселя (ширина × высота)	0,1926 × 0,1790 мм	0,2775 × 0,2760 мм
Рабочая зона дисплея (ширина × высота)	154,08 × 85,92 мм	222,00 × 132,48 мм
Яркость	300 кд/м ²	
Контрастность	500:1	
Угол обзора слева/справа/сверху/снизу	80/80/60/80°	65/65/45/65°
Время наработки на отказ подсветки, не менее	50 000 часов при температуре 25 °С	
Интерфейсы		
COM-порты	3 × RS-485, 2 × RS-232; тип разъема DB9M; гальваническая изоляция отсутствует; сигналы RS-232 – Rx, Tx, GND; сигналы RS-485 – A, B; все интерфейсы являются независимыми; поддерживаемые протоколы: Modbus RTU (Master/Slave), Modbus ASCII (Master/Slave), OBDH; в комплект поставки входит Адаптер СПК1XX, представляющий собой переходник с разъемов DB9 на быстрозажимные пружинные клеммы. Адаптер имеет встроенные согласующие резисторы (120 Ом), подключаемые с помощью DIP-переключателей	
Ethernet	1 × Ethernet 10/100 Мбит/с (RJ45) – для подключения устройств, для загрузки проектов и web-визуализации; поддерживаемые протоколы: Modbus TCP (Master/Slave) ³⁾	
USB Device	1 × USB 2.0 В (для загрузки проектов и подключения в режиме Mass Storage Device) ⁴⁾	

Продолжение таблицы 2.1

Наименование	Значение	
	СПК107 [M01]	СПК110 [M01]
USB Host	1 × USB 2.0 A (для архивов, импорта файлов рецептов, загрузки проектов)	
SD Card	Для архивов, импорта файлов рецептов, загрузки проектов	
Питание⁵⁾		
Тип питающего напряжения	Постоянное	
Диапазон питающего напряжения	От 12 до 28 В	
Номинальное напряжение питания	24 В	
Максимальный потребляемый ток в момент запуска, не более	14 А в течение 200 мкс	
Максимальная потребляемая мощность в установившемся режиме, не более ⁶⁾	10 Вт	
Сопротивление изоляции	10 МОм при 500 В постоянного тока	
Напряжение изоляции	500 В переменного тока (не более минуты)	
Программирование		
Версия ОС	Linux 4.9.59-rt23	
Среда программирования	CODESYS V3.5 SP11 Patch 5	
Корпус		
Конструктивное исполнение	Для щитового крепления	
Тип вентиляции	Естественная вентиляция	
Виброустойчивость	В диапазоне 10...25 Гц в направлении X, Y, Z с ускорением до 2G в течение 30 минут	
Габаритные размеры	(204 × 149 × 37) ± 1 мм	(277 × 200 × 39) ± 1 мм
Установочные размеры	191 × 137 × 33 мм	258 × 177 × 33 мм
Степень защиты корпуса по ГОСТ 14524:		
• со стороны лицевой панели	IP65	
• со стороны задней панели	IP20	
Общие характеристики		
Масса брутто, не более	1,2 кг	1,5 кг
Средний срок службы, не менее	12 лет	
Средняя наработка на отказ, не более	50 000 ч	

**ПРИМЕЧАНИЕ**

- ¹⁾ Точность хода часов реального времени – ± 0,7 секунд в сутки при 25 °С. Питание RTC реализовано с помощью элемента CR2032 со средним временем работы 3 года (после этого элемент следует заменить).
- ²⁾ Яркость подсветки может быть изменена программно.
- ³⁾ Можно реализовать нестандартные протоколы.
- ⁴⁾ Данный способ загрузки проектов является резервным, основной – через интерфейс Ethernet.
- ⁵⁾ Питание приборов от распределенной сети 24 В недопустимо. Рекомендуется использовать локальный источник питания.
- ⁶⁾ Во время включения пусковой ток может превышать номинальное значение в 10 раз длительностью до 25 мс. В связи с этим рекомендуемый блок питания должен быть мощностью не менее 30 Вт. Например: БП30Б-Д3-24.

Таблица 2.2 – Характеристики интерфейсов связи

Интерфейсы связи	Протоколы	Скорость передачи*	Длина кабеля, не более	Тип рекомендуемого кабеля
Ethernet	Modbus TCP (Master/Slave)	10/100 Мбит/с	100 м	Категория 5 тип UTP (витые пары без экрана), STP или FTP (витые пары в экране)
RS-485	Modbus RTU (Master/Slave), ModBus ASCII (Master/Slave), OВЕН (Master)	1200, 2400, 4800, 9600, 19 200, 38 400, 57 600, 115 200 бит/с	1200 м**	КИПЭВ 1 × 2 × 0,6 ТУ 16.К99-008-2001 или аналогичный
RS-232			3 м	Нуль-модемный кабель, выполненный в соответствии с рекомендациями раздела 5.1.2
USB-Host, SD	MSD	12 Мбит/с (USB)	Используется для подключения USB Flash/SD устройств (mass storage devices)	
USB-Device	Gateway		1,5 м	Используется для подключения панели к ПК***
 ПРИМЕЧАНИЕ * Критерий правильного функционирования интерфейсов связи контроллера – не более 5 % пакетов данных, содержащих ошибку, на любой из скоростей. ** Максимальная скорость обмена зависит от длины кабеля. *** Через виртуальный Ethernet-порт, который создается на ПК после установки драйвера USB.				

Таблица 2.3 – Характеристики подключаемых устройств хранения данных

Наименование	Значение
USB-flash-накопитель*	
Поддерживаемые версии спецификации USB**	1.0, 1.1, 2.0
Поддерживаемые файловые системы***	FAT16, FAT32, NTFS, ext4
Карты памяти Secure Digital*	
Поддерживаемые форматы карт****	SD 1.0, SD 1.1, SDHC
Класс скорости	SD Class 2 и выше
Поддерживаемые файловые системы***	FAT16, FAT32, NTFS, ext4
 ПРИМЕЧАНИЕ * Максимальная емкость накопителя зависит от типа файловой системы и формата устройства. ** Устройства версий USB 3.0, не поддерживающие более ранние спецификации USB, с прибором работать не будут. *** Для обновления встроенного ПО и пользовательского проекта следует использовать накопитель (USB или SD) с файловой системой FAT32 объемом не более 32 Гб. **** Карты форм-фактора microSD подключаются через переходник.	

В соответствии с ГОСТ Р 52931 электрическая прочность изоляции обеспечивает в течение не менее 1 минуты отсутствие пробоев и поверхностного перекрытия изоляции электрических цепей относительно корпуса при испытательном напряжении 500 В переменного тока для прибора с номинальным напряжением питания постоянного тока 24 В.

Электрическое сопротивление изоляции электрических цепей прибора относительно корпуса не менее 20 МОм в нормальных климатических условиях и не менее 5 МОм при температуре, соответствующей верхнему значению температуры рабочего диапазона.

Интерфейсы RS-485 и RS-232 являются независимыми и могут использоваться совместно.

2.2 Условия эксплуатации

Рабочие условия эксплуатации:

- закрытые взрывобезопасные помещения без агрессивных паров и газов;
- температура окружающего воздуха в диапазоне от 0 до +60 °С;
- относительная влажность воздуха от 10 до 90 % без конденсации влаги;
- атмосферное давление от 84 до 106,7 кПа.

Нормальные условия эксплуатации:

- закрытые взрывобезопасные помещения без агрессивных паров и газов;
- температура окружающего воздуха 20 ± 5 °С;
- относительная влажность воздуха не более 80 % при +35 °С и более низких температурах без конденсации влаги;
- атмосферное давление от 84 до 106,7 кПа.

По устойчивости к механическим воздействиям прибор соответствует группе N2 по ГОСТ Р 52931.

Прибор устойчив к воздействию одиночных механических ударов с пиковым ускорением 50 м/с² и длительностью ударного импульса в пределах от 0,5 до 30,0 мс.

По устойчивости к климатическим воздействиям во время эксплуатации прибор соответствует группе исполнения В4 по ГОСТ Р 52931.

По эксплуатационной законченности прибор относится к изделиям второго и третьего порядка согласно ГОСТ Р 52931.

По устойчивости к воспламенению и распространению пламени FV1 корпус прибора соответствует ГОСТ Р 51841, разделу 6.

По устойчивости к электромагнитным воздействиям прибор соответствует требованиям п. 5.9 ГОСТ 51841.

Прибор отвечает требованиям по устойчивости к воздействию помех в соответствии с ГОСТ IEC 61131- 2 для оборудования класса А.

По уровню излучаемых радиопомех прибор соответствует классу А по ГОСТ 30804.6.3.

3 Меры безопасности

**ОПАСНОСТЬ**

На клеммнике присутствует опасное для жизни напряжение величиной до 250 В. Любые подключения к прибору и работы по его техническому обслуживанию следует производить только при отключенном питании прибора.

По способу защиты от поражения электрическим током прибор соответствует классу II по ГОСТ 12.2.007.0-75.

Во время эксплуатации, технического обслуживания и поверки прибора следует соблюдать требования ГОСТ 12.3.019-80, Правил эксплуатации электроустановок потребителей и Правил охраны труда при эксплуатации электроустановок потребителей.

Не допускается попадание влаги на контакты выходного разъема и внутренние электроэлементы прибора. Прибор запрещено использовать в агрессивных средах с содержанием в атмосфере кислот, щелочей, масел и т. п.

4 Монтаж

4.1 Установка

Во время монтажа прибора следует учитывать меры безопасности из [раздела 3](#).

Прибор изготавливается в пластмассовом корпусе, предназначенном для крепления в щит.

Перед монтажом прибора следует предварительно подготовить место в шкафу электрооборудования в соответствии с установочными размерами.

Прибор устанавливается в щите шкафа электрооборудования под любым углом наклона для удобства пользователя.

Конструкция шкафа должна обеспечивать защиту корпуса панели от попадания через вентиляционные отверстия влаги, грязи и посторонних предметов.

Габаритный чертеж, размеры установочного отверстия прибора и ограничительные размеры для установки приведены на рисунках ниже.

Для монтажа прибора следует:

1. Проверить наличие на приборе монтажного уплотнителя.
2. Установить прибор в монтажный вырез щита.
3. Крепежные зажимы вставить в отверстия на верхней и нижней сторонах корпуса.
4. Монтажные зажимы закрепить на местах затяжкой установочных винтов с достаточным, но не чрезмерным усилием.

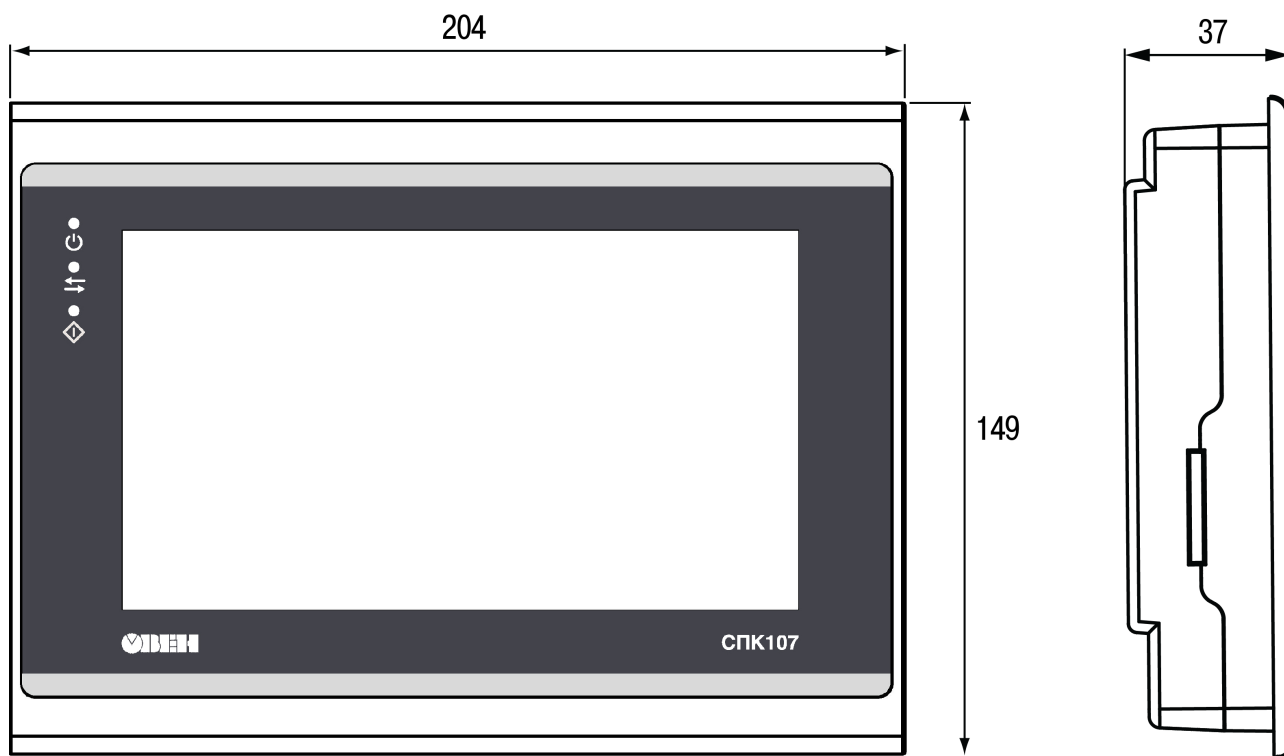


Рисунок 4.1 – Габаритные размеры СПК107 [М01]

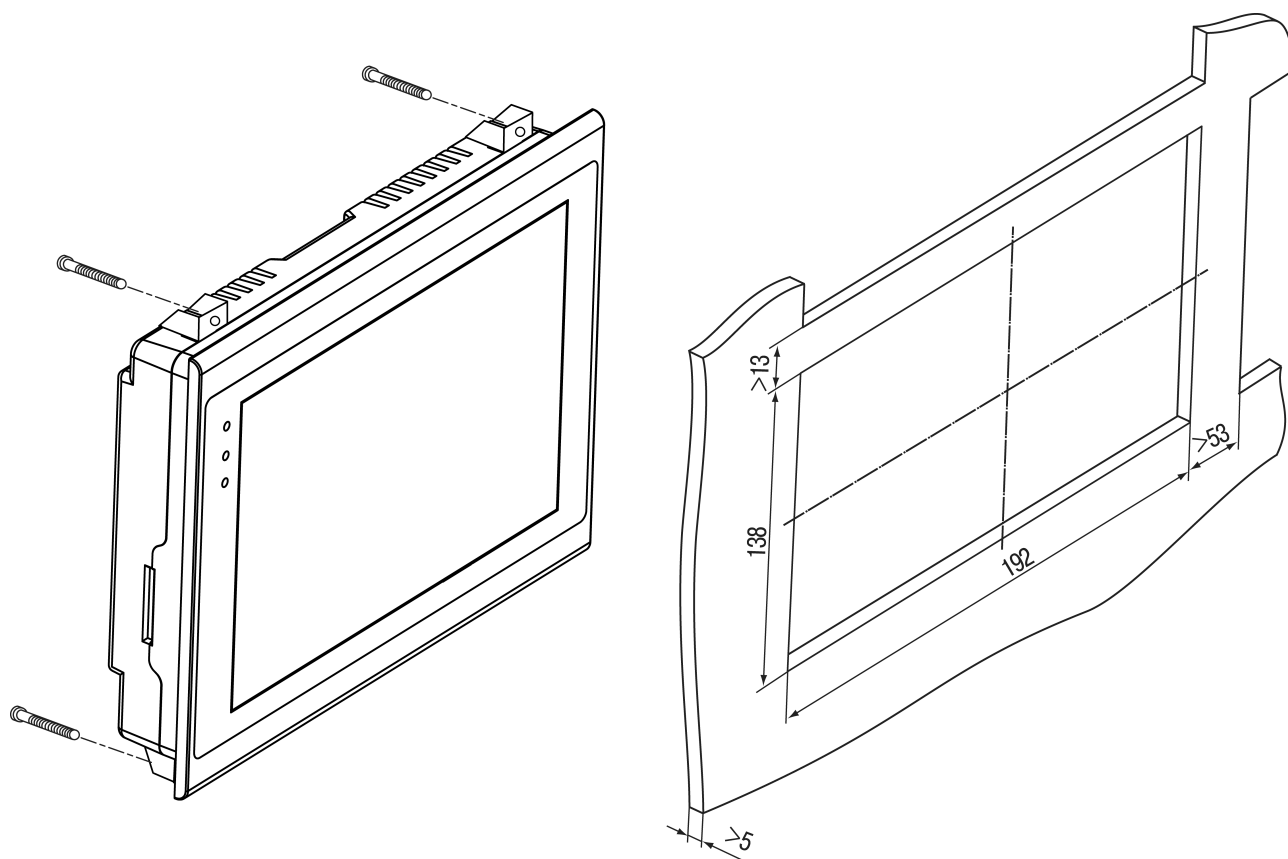


Рисунок 4.2 – Установочные размеры СПК107 [M01]

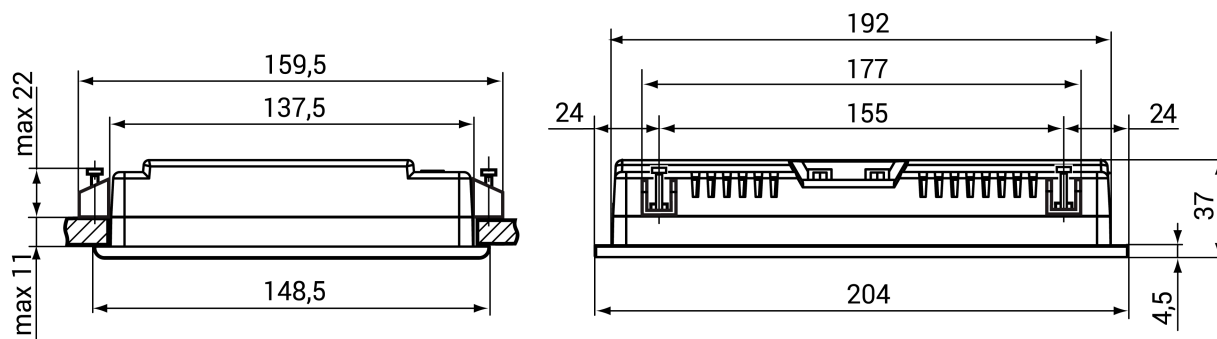


Рисунок 4.3 – Дополнительные установочные размеры СПК107 [M01]

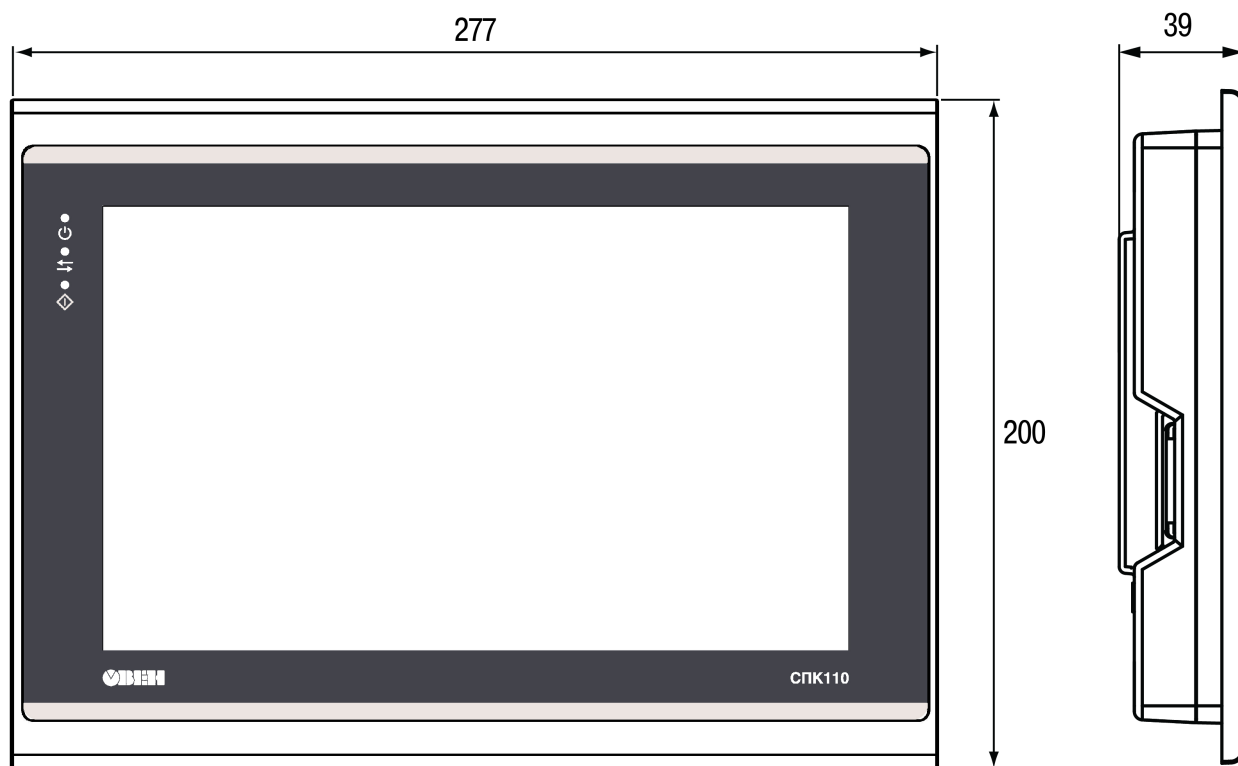


Рисунок 4.4 – Габаритные размеры СПК110 [M01]

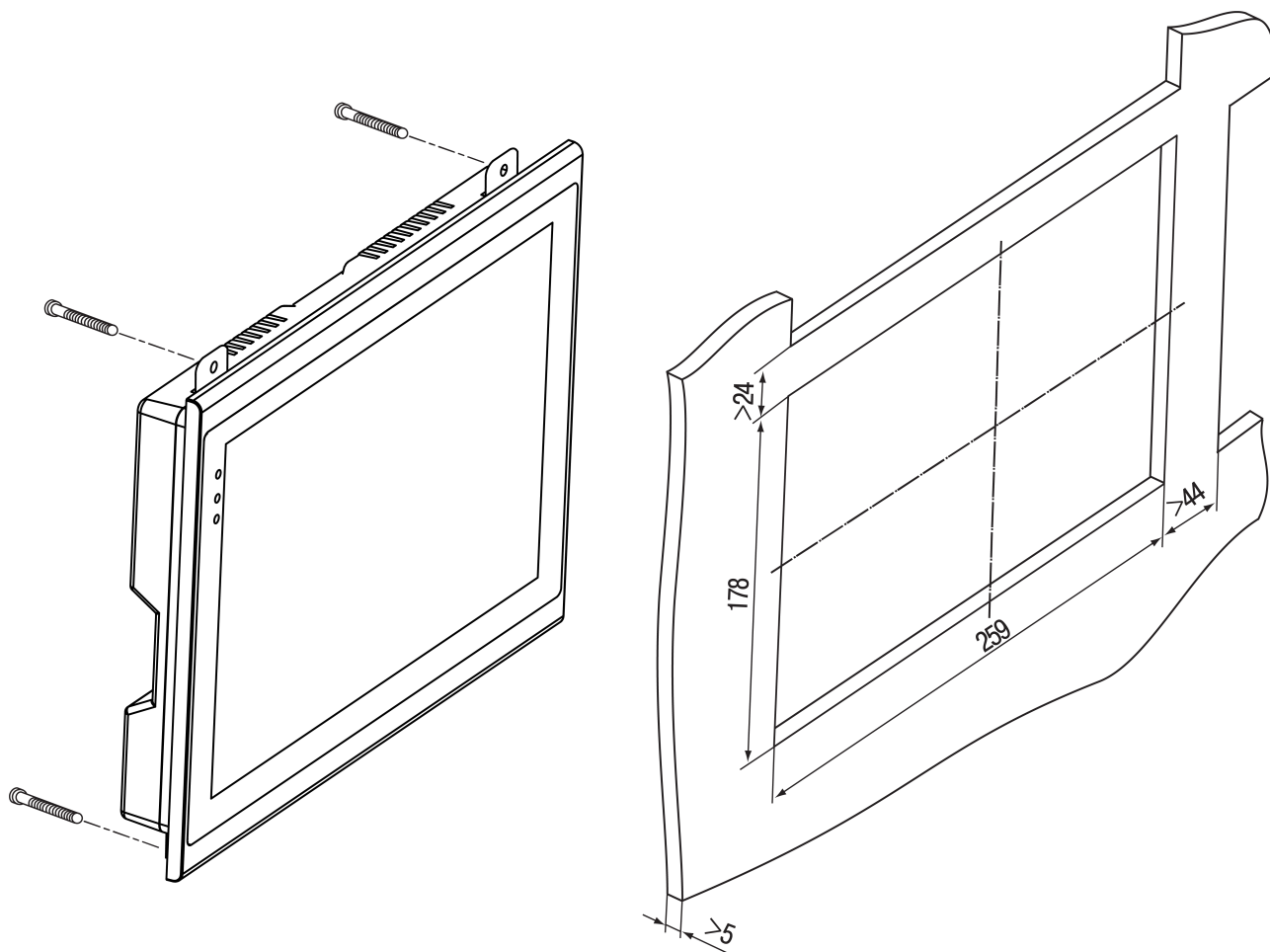


Рисунок 4.5 – Установочные размеры СПК110 [M01]

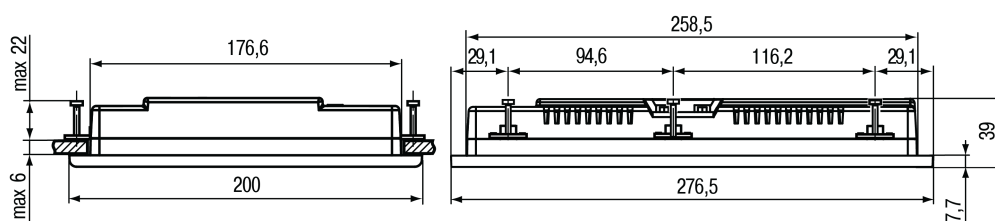


Рисунок 4.6 – Дополнительные установочные размеры СПК110 [M01]

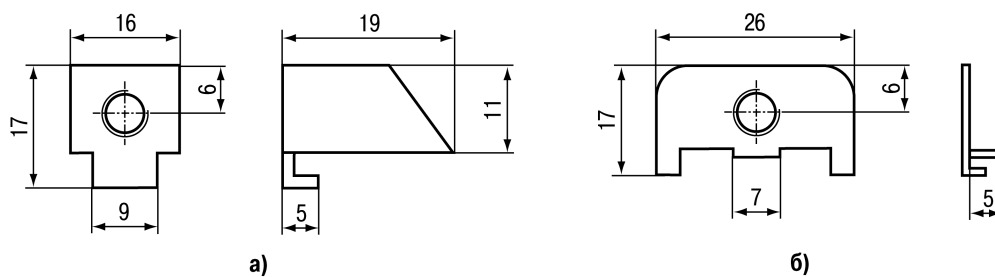


Рисунок 4.7 – Размеры крепежа: а) для СПК107 [M01], б) для СПК110 [M01]

5 Подключение

5.1 Подключение внешних связей

Сечение проводов, подключаемых к панели при монтаже, должно быть от 0,25 (23 AWG) до 0,5 мм² (AWG 20).



ВНИМАНИЕ

Не следует укладывать сигнальные провода в один жгут или короб с силовыми проводами. Для защиты цепей от влияния внешних наводимых помех рекомендуется применять экранированные кабели.

На задней поверхности прибора (см. [рисунок 5.1](#) и [рисунок 5.2](#)) расположены:

- разъемный клеммный соединитель питания для подключения прибора к питающей сети;
- соединители интерфейсов DB9M последовательных портов COM1 и COM2 для подключения к прибору внешних устройств по интерфейсу RS-485 и RS-232;
- соединитель интерфейса USB Device (USB B) для подключения прибора к ПК по интерфейсу USB в качестве периферийного устройства для программирования;
- соединитель интерфейсов LAN для подключения к прибору устройств, оснащенных интерфейсом Ethernet;
- соединитель интерфейсов USB Host (USB A) для подключения к прибору устройств, оснащенных интерфейсом USB;
- слот для подключения карт флэш-памяти формата SD.

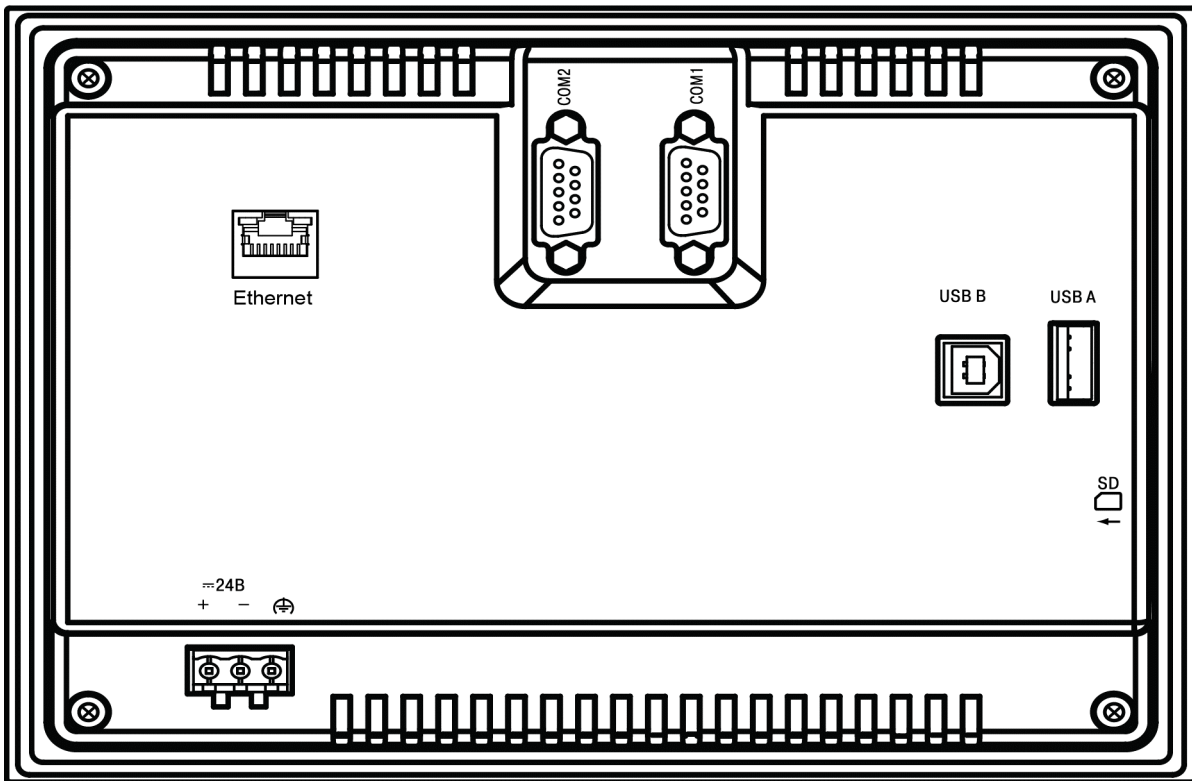


Рисунок 5.1 – Внешний вид задней стороны СПК107 [M01]

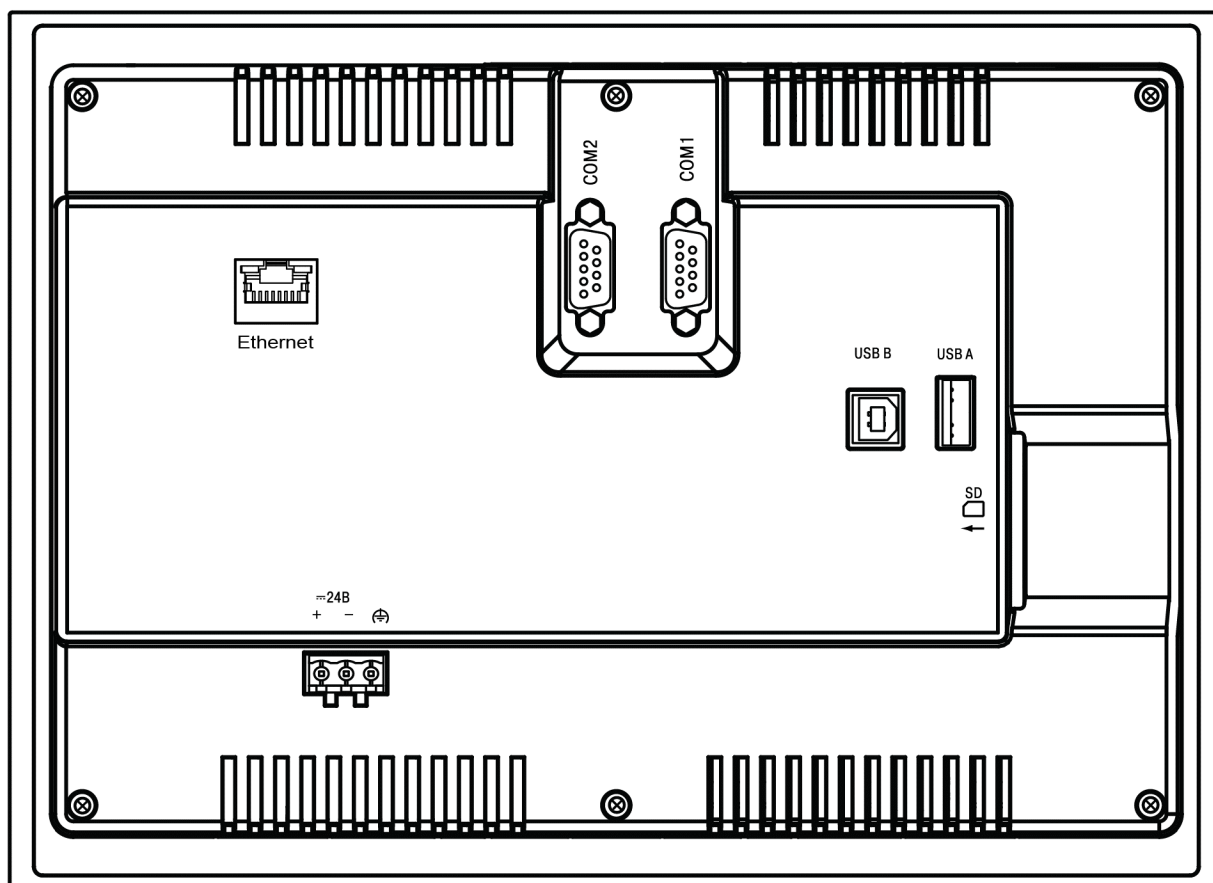


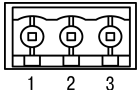
Рисунок 5.2 – Внешний вид задней стороны СПК110 [M01]

5.1.1 Подключение питания

Питание прибора следует осуществлять от локального блока питания подходящей мощности, установленного совместно с прибором в шкафу электрооборудования.

Прибор имеет точку для подключения функционального заземления (см. таблицу 5.1). Требования к функциональному заземлению приведены в ГОСТ Р 50571.5.54.

Таблица 5.1 – Назначение контактов соединителя питания

Номер контакта 	Наименование сигнала
1	+24 D
2	GND
3	Функциональное заземление*

i | ПРИМЕЧАНИЕ
* Подключение согласно ГОСТ Р 50571.5.54.

5.1.2 Подключение по интерфейсам RS-232 и RS-485

Внешние устройства подключаются по интерфейсам RS-232 и RS-485 витой парой проводов с соблюдением полярности. Подключение производить при отключенном напряжении питания всех устройств.

Длина линии связи должна быть не более 1200 метров для интерфейса RS-485 и 3 метров для интерфейса RS-232. Прибор подключается через соответствующие контакты портов COM1 и COM2 (см. таблицу 5.2).

Для подключения панели по интерфейсу RS-232 к устройствам, имеющим COM-порт с разъемом DB9M, используется нуль-модемный кабель. Схема кабеля приведена на рисунке 5.3.

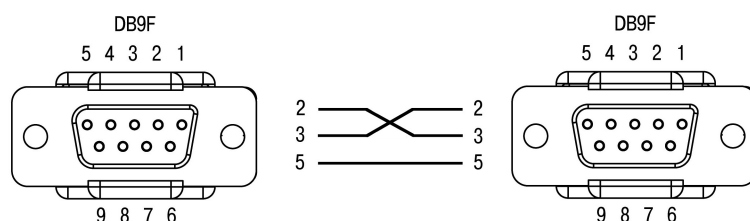


Рисунок 5.3 – Схема нуль-модемного кабеля для подключения по порту RS-232

Для удобства подключения прибора по последовательным интерфейсам связи в комплект поставки входит Адаптер СПК1ХХ, представляющий собой переходник с разъемов DB9 на быстрозажимные пружинные клеммы. Адаптер имеет встроенные согласующие резисторы (120 Ом), подключаемые с помощью DIP-переключателей. Внешний вид адаптера представлен на рисунке ниже.

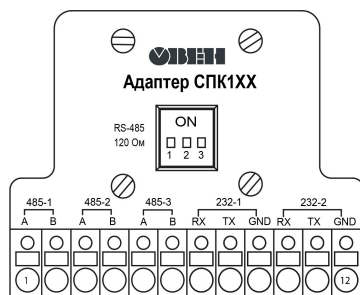
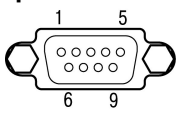
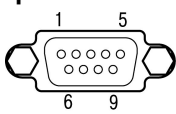


Рисунок 5.4 – Внешний вид адаптера СПК1ХХ

Таблица 5.2 – Соответствие контактов адаптера СПК1ХХ и портов COM (DB9M)

Номер контакта COM1 	Наименование сигнала	Номер контакта адаптера СПК1ХХ
1	RS-485-1 A	1
2	RS-232-1 RXD	7
3	RS-232-1 TXD	8
4	–	–
5	GND	9
6	RS-485-1 B	2
7	–	–
8	–	–
9	–	–
Номер контакта COM2 	Наименование сигнала	Номер контакта адаптера СПК1ХХ
1	RS-485-2 A	3
2	RS-232-2 RXD	10
3	RS-232-2 TXD	11
4	–	–
5	GND	12
6	RS-485-2 B	4
7	RS-485-3 A	5
8	RS-485-3 B	6
9	–	–

5.1.3 Подключение к ПК

Прибор следует подключать напрямую по интерфейсу USB к ПК через порт USB-Device специальным кабелем из комплекта поставки. Для связи среды программирования с прибором используется высокоскоростное подключение через порт USB, поэтому не рекомендуется использовать удлинители USB, платы расширения или USB HUB.

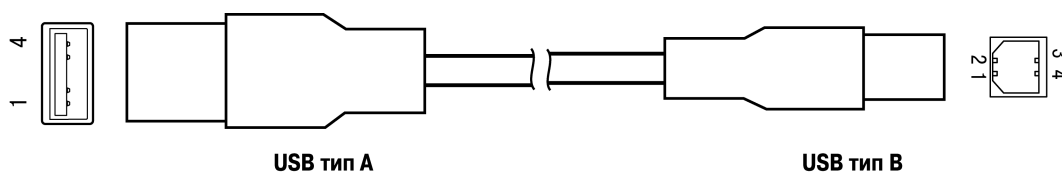


Рисунок 5.5 – Схема USB-кабеля для программирования прибора

Назначение контактов соединителя USB-Device (USB B) приведено в таблице ниже:

Таблица 5.3 – Назначение контактов соединителя USB-Device (USB B)

Номер контакта 4 3 1 2	Наименование сигналов
1	+5 В
2	Data-
3	Data+
4	GND

5.1.4 Подключение по интерфейсу Ethernet

Прибор подключается к интерфейсу Ethernet восьмижильным кабелем «витая пара» категории 5 10/100BASE-T/TX. На кабель устанавливаются оконечные соединители без экрана. Ответная часть кабеля подключается к Ethernet-коммутатору, к сетевой плате ПК или к иному оборудованию. Интерфейс Ethernet поддерживает функцию автоматического определения типа кабеля (перекрестный или прямой) – Auto MDI-X. Схемы прямого и перекрестного кабелей для соединения прибора по сети Ethernet представлены на рисунках ниже:

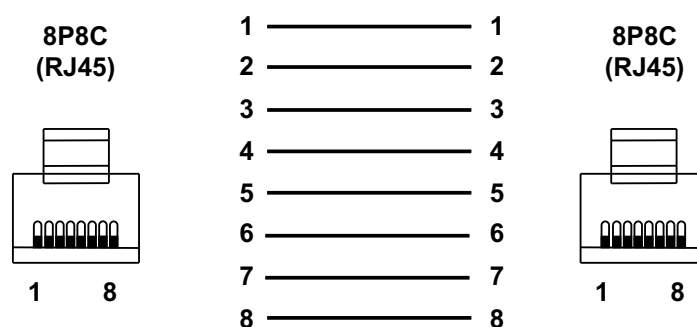


Рисунок 5.6 – Схема прямого кабеля для соединения прибора по сети Ethernet

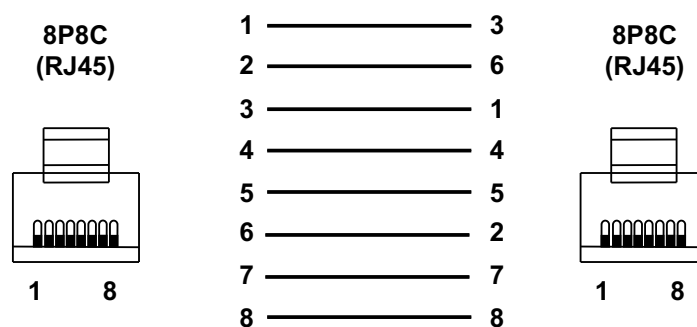
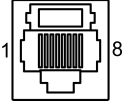


Рисунок 5.7 – Схема перекрестного кабеля для соединения прибора по сети Ethernet

Назначение контактов соединителя LAN (Ethernet) приведено в таблице ниже:

Таблица 5.4 – Назначение контактов соединителя LAN (Ethernet)

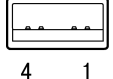
Номер контакта 	Наименование сигнала
1	Etx+
2	Etx-
3	Erx+
6	Erx-

5.1.5 Подключение по интерфейсу USB Host

С помощью интерфейса USB Host к панели можно подключить внешние USB-flash-накопители информации и USB HID устройства (клавиатура, мышь) с разъемом типа USB A.

Назначение контактов соединителя USB Host (USB A) приведено в таблице ниже:

Таблица 5.5 – Назначение контактов соединителя USB Host (USB A)

Номер контакта 	Наименование сигналов
1	+5 В
2	Data-
3	Data+
4	GND

5.1.6 Подключение карт флэш-памяти

На левой боковой грани панели (см. [рисунок 5.8](#)) расположен слот для подключения карт флэш-памяти формата SD.

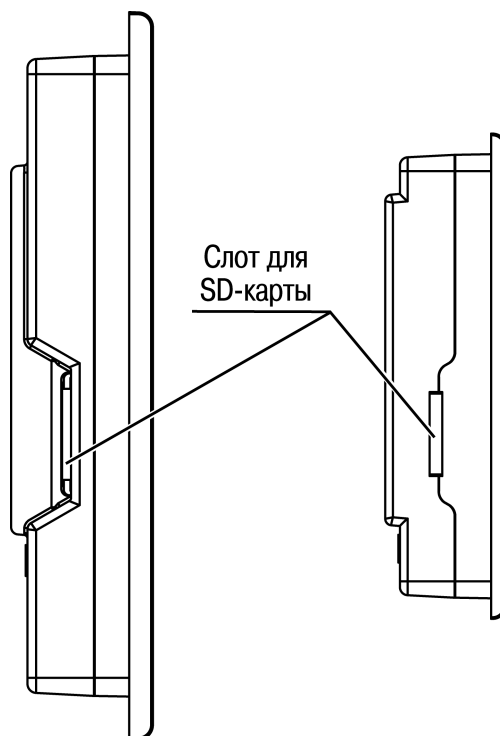


Рисунок 5.8 – Внешний вид боковой грани

5.2 Пробный пуск

Если прибор находился длительное время при температуре ниже минус 20 °С, то перед включением и началом работ с прибором следует выдержать прибор в помещении с температурой, соответствующей рабочему диапазону, в течение 30 минут.

Перед подачей питания на прибор следует проверить правильность подключения напряжения питания и его уровень:

- при напряжении ниже 12 В работа прибора не гарантируется (прибор прекращает функционировать, но не выходит из строя);
- в случае превышения напряжения питания уровня 30 В возможен выход прибора из строя.

Если пользовательский проект постоянно записывает значения в файл (это, в частности, происходит в случае использования архивов и трендов), то требуется обеспечить подключение прибора к источнику бесперебойного питания. В противном случае есть вероятность повреждения архивных данных в случае пропадания питания.

После включения питания прибор загружается в течение 35 секунд. Если в прибор была записана пользовательская программа, то она начинает исполняться сразу после окончания загрузки.

Если после включения питания выполнение пользовательской программы не началось, то следует проверить наличие программы в памяти прибора и следовать инструкциям из [раздела 6.2](#).

5.3 Помехи и методы их подавления

На работу прибора могут оказывать влияние внешние помехи:

- возникающие под действием электромагнитных полей (электромагнитные помехи), наводимые на сам прибор и на линии связи с внешним оборудованием;
- возникающие в питающей сети.

Для уменьшения влияния электромагнитных помех рекомендуется:

- обеспечить надежное экранирование сигнальных линий, экраны следует электрически изолировать от внешнего оборудования на протяжении всей трассы и подсоединять к заземленному контакту щита управления;
- устанавливать прибор в металлическом шкафу, внутри которого не должно быть никакого силового оборудования, корпус шкафа должен быть заземлен.

Для уменьшения помех, возникающих в питающей сети рекомендуется:

- монтируя систему, в которой работает панель, следует учитывать правила организации эффективного заземления и прокладки заземленных экранов;
- все заземляющие линии и экраны прокладывать по схеме «звезда» с обеспечением хорошего контакта к заземляемому элементу;
- заземляющие цепи должны быть выполнены проводами наибольшего сечения.

6 Устройство и эксплуатация

6.1 Принцип действия

Структурная схема панели представлена на рисунке ниже:

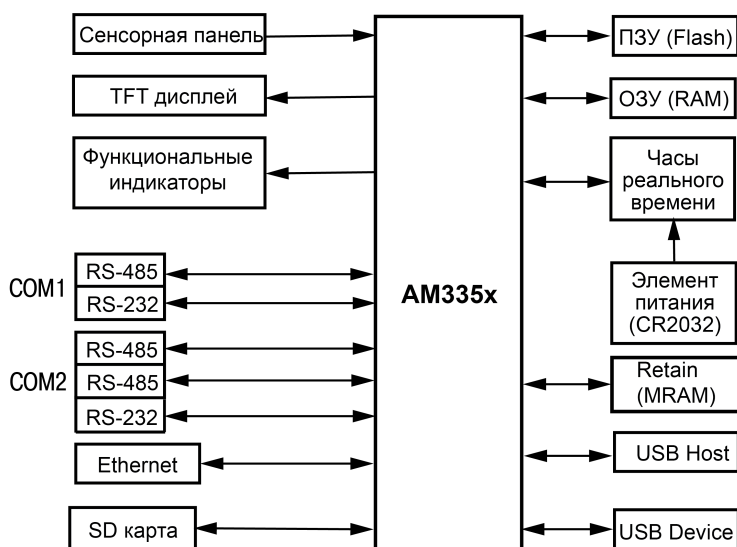


Рисунок 6.1 – Структурная схема панели

Аппаратная платформа прибора построена на 32-разрядном RISC-процессоре ARM Cortex A8 серии AM335x.

Панель подключается к ПК с помощью интерфейсов USB Device и Ethernet.

Пользовательская программа, созданная на ПК в CODESYS, загружается и хранится в ПЗУ панели. При запуске пользовательская программа переносится в ОЗУ и исполняется непосредственно из ОЗУ.

Цветной TFT дисплей конструктивно совмещен с сенсорной панелью, чувствительной к прикосновениям. Элементы пользовательской программы могут отображаться и управляться в диалоговых окнах экрана.

С помощью интерфейса USB-Host к прибору могут быть подключены внешние USB-flash-накопители информации и USB HID устройства (клавиатура, мышь). В панели предусмотрен слот для подключения карт флэш-памяти формата SD

Прибор оснащен часами реального времени с резервным питанием от литиевого элемента питания. В случае отключения питания прибора, часы реального времени продолжают функционировать.



ПРИМЕЧАНИЕ

Продолжительность работы элемента питания составляет не более 5 лет. В случае эксплуатации панели при температуре на границах рабочего диапазона, время работы часов сокращается.

Последовательные порты COM1 и COM2 предназначены для подключения внешних устройств по интерфейсам RS-232 и RS-485. Интерфейсы RS-485 и RS-232 являются независимыми и могут использоваться совместно.

6.1.1 Индикация

На лицевой стороне прибора расположены следующие индикаторы:

Таблица 6.1 – Значение индикаторов

Индикатор	Значение
	Подано напряжение питания прибора
	Обмен данными по портам COM1 и COM2
	Запущен проект CODESYS. Мигание индикатора с интервалом 1 раз в секунду говорит о возникновении исключения (Exception), которое привело к остановке выполнения программы

6.1.2 Сенсорный экран

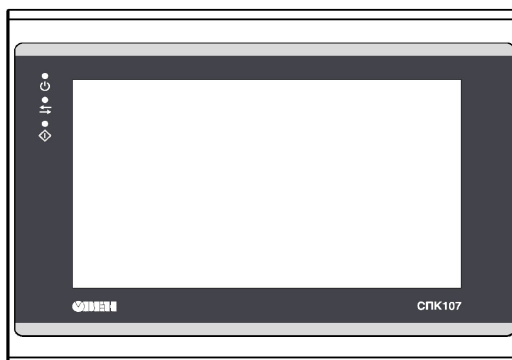
Сенсорный экран резистивного типа предназначен для ввода и отображения информации. Управление осуществляется путем нажатия на экран или перемещения по нему пальцем или другим удобным предметом, не наносящим повреждений экрану.



ВНИМАНИЕ

Чтобы избежать ухудшения качества изображения на экране прибора следует регулярно протирать сенсорный экран и избегать его загрязнения. Возможно использование специализированных защитных покрытий для резистивных дисплеев.

а)



б)



Рисунок 6.2 – Внешний вид лицевой панели: а) СПК107 [M01], б) СПК110 [M01]

6.2 Порядок программирования

Перед использованием прибор следует запрограммировать, т. е. создать пользовательскую программу. После создания пользовательскую программу следует сохранить в энергонезависимой Flash-памяти прибора. Пользовательская программа начнет выполняться после включения питания или перезагрузки прибора.

Прибор программируется с помощью CODESYS V3.5.

В качестве интерфейса для связи прибора с CODESYS используется порт USB или Ethernet. Прибор подключается к ПК напрямую с помощью USB-кабеля из комплекта поставки (см. [раздел 5.1.3](#)). Кабель включается в разъем, расположенный на задней панели прибора (см. [рисунок 5.1](#) и [рисунок 5.2](#)). Ответная часть кабеля подключается к порту USB ПК.

Порт USB Host используется для подключения к прибору USB-flash-накопителей, либо иных устройств через адаптер USB.

Информация о настройке и программировании прибора приведена в документах «CODESYS V3.5. Первый старт» и «CODESYS V3.5. FAQ». Эти и другие документы доступны на сайте www.owen.ru в разделе CODESYS V3/Документация.

6.3 Заводские настройки

Прибор поставляется со следующими заводскими сетевыми настройками:

- IP-адрес: **192.168.0.10**;
- шлюз: **192.168.0.1**;
- маска подсети: **255.255.0.0**.

Заводские настройки виртуального Ethernet-порта, который используется для программирования прибора через интерфейс USB-Device:

- IP адрес: **10.0.6.10**;
- шлюз: **10.0.6.1**;
- маска подсети: **255.255.0.0**.

На ПК виртуальный Ethernet-порт создается после установки драйвера, доступного на сайте www.owen.ru в разделе CODESYS V3/Сервисное ПО.

7 Техническое обслуживание

7.1 Общие указания

Во время выполнения работ по техническому обслуживанию прибора следует соблюдать требования безопасности, из [раздела 3](#).

Техническое обслуживание прибора проводится не реже одного раза в 6 месяцев и включает следующие процедуры:

- проверка крепления прибора;
- проверка винтовых соединений;
- удаление пыли и грязи с клеммника прибора.

8 Маркировка

На корпус прибора нанесены:

- наименование прибора;
- степень защиты корпуса по ГОСТ 14254;
- род питающего тока и напряжение питания;
- потребляемая мощность;
- класс защиты от поражения электрическим током по ГОСТ 12.2.007.0;
- знак соответствия требованиям ТР ТС (EAC);
- MAC-адрес устройства;
- страна-изготовитель;
- заводской номер и год изготовления прибора.

На потребительскую тару нанесены:

- наименование прибора;
- знак соответствия требованиям ТР ТС (EAC);
- страна-изготовитель;
- заводской номер и год изготовления прибора.

9 Упаковка

Упаковка прибора производится в соответствии с ГОСТ 23088-80 в потребительскую тару, выполненную из коробочного картона по ГОСТ 7933-89.

Упаковка прибора при пересылке почтой производится по ГОСТ 9181-74.

10 Транспортирование и хранение

Прибор следует транспортировать в закрытом транспорте любого вида в транспортной таре поштучно или контейнерах. В транспортных средствах тару следует крепить согласно правилам, действующим на соответствующих видах транспорта.

Условия транспортирования прибора должны соответствовать условиям 5 ГОСТ 15150 при температуре окружающего воздуха от минус 25 до плюс 55 °С с соблюдением мер защиты от ударов и вибраций.

Условия хранения прибора в таре на складе изготовителя и потребителя должны соответствовать условиям 1 ГОСТ 15150. В воздухе не должны присутствовать агрессивные примеси.

Прибор следует хранить на стеллажах.

11 Комплектность

Наименование	Количество
Прибор	1 шт.
Паспорт и Гарантийный талон	1 экз.
Краткое руководство	1 экз.
Комплект крепежных элементов	1 к-т
Кабель для программирования	1 шт.
Адаптер СПК1ХХ	1 шт.

**ПРЕДУПРЕЖДЕНИЕ**

Изготовитель оставляет за собой право внесения дополнений в комплектность прибора.

12 Гарантийные обязательства

Изготовитель гарантирует соответствие прибора требованиям ТУ при соблюдении условий эксплуатации, транспортирования, хранения и монтажа.

Гарантийный срок эксплуатации – **24 месяца** со дня продажи.

В случае выхода прибора из строя в течение гарантийного срока при соблюдении условий эксплуатации, транспортирования, хранения и монтажа предприятие-изготовитель обязуется осуществить его бесплатный ремонт или замену.

Порядок передачи прибора в ремонт содержится в паспорте и в гарантийном талоне.